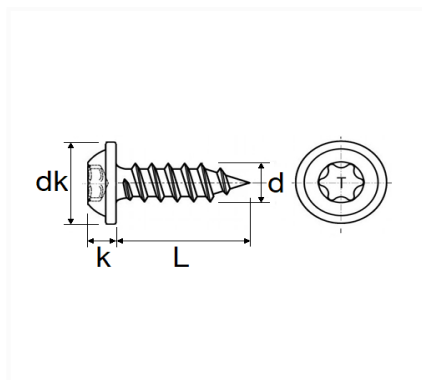


VIS MATÉRIAUX TENDRES Ø 5 X 16 mm


Code article	Nb de références	Nb de pièces	Conditionnement
42658	1	100	BOÎTE
11213	1	25	SACHET
228246	1	5	BLISTER



Informations techniques	
dk	14.5 mm
k	3 mm
L	16 mm
d	5 mm
T	X20

Matières

ACIER