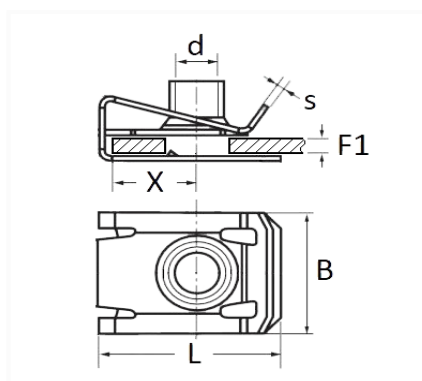


1 Allée des Bouleaux -F-95110 SANNOIS
 +33 (0)1 39 98 55 00
 info@restagraf.com

CLIP ÉCROU À PINCER M6-1.00



Code article	Nb de références	Nb de pièces	Conditionnement
42657	1	100	BOÎTE
10592	1	20	SACHET



Informations techniques	
L	23.5 mm
B	15 mm
X	11.7 mm
s	0.8 mm
d	M6 x 1.00
F1	0.5 → 4 mm

Matières

ACIER C45 E-A

Correspondances constructeurs*

ALTERNATIVE À ALFA ROMEO	14189071	ALTERNATIVE À FIAT	14189071
--------------------------	----------	--------------------	----------

Correspondances constructeurs*			
ALTERNATIVE À TESLA	10130800B	ALTERNATIVE À VOLKSWAGEN	N91195701
ALTERNATIVE À VOLVO	993124	CITROËN - PEUGEOT	694383
NISSAN	0122100Q0A	RENAULT	5003046009
RENAULT	7703046128	SUBSTITUABLE À CITROËN	1613564380
SUBSTITUABLE À CITROËN	694364	SUBSTITUABLE À CITROËN	9613924680
SUBSTITUABLE À FIAT	46518748	SUBSTITUABLE À FIAT	51820108
SUBSTITUABLE À OPEL	1613564380	SUBSTITUABLE À OPEL	4421231
SUBSTITUABLE À OPEL	93859631	SUBSTITUABLE À PEUGEOT	1613564380
SUBSTITUABLE À PEUGEOT	694364	SUBSTITUABLE À PEUGEOT	9613924680

* Informations non contractuelles données à titre indicatif