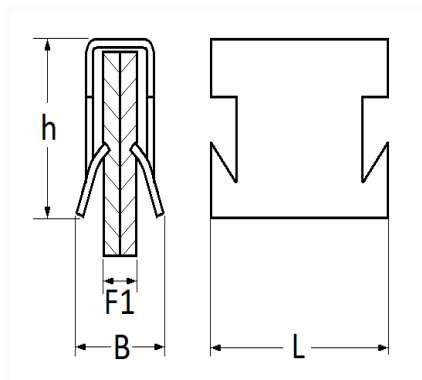


1 Allée des Bouleaux -F-95110 SANNOIS
 +33 (0)1 39 98 55 00
 info@restagraf.com

CLIP PINCE BORD DE TÔLE 1,7 → 2,2 mm



Code article	Nb de références	Nb de pièces	Conditionnement
104	1	50	SACHET



Informations techniques	
L	13 mm
B	3.3 mm
h	8.5 mm
F1	1.7 → 2.2 mm

Matières
ACIER

Correspondances constructeurs*	
CITROËN - PEUGEOT	698608

* Informations non contractuelles données à titre indicatif