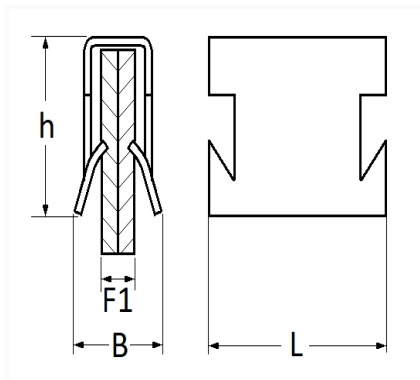


1 Allée des Bouleaux -F-95110 SANNOIS
 +33 (0)1 39 98 55 00
 info@restagraf.com

CLIP PINCE BORD DE TÔLE 1 → 1,5 mm



Code article	Nb de références	Nb de pièces	Conditionnement
103	1	50	SACHET



Informations techniques	
L	13 mm
B	3.3 mm
h	8.5 mm
F1	1 → 1.5 mm

Matières
ACIER