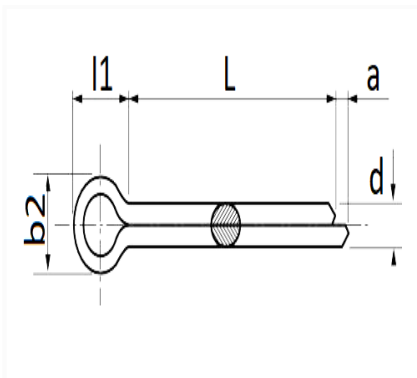


1 Allée des Bouleaux -F-95110 SANNOIS
 +33 (0)1 39 98 55 00
 info@restagraf.com

GOUPILLE FENDUE Ø 3 X 40 mm DIN 94



Code article	Nb de références	Nb de pièces	Conditionnement
905	1	90	SACHET
220905	1	52	BLISTER



Informations techniques	
L	38.75 → 41.25 mm
b2	5.1 → 5.8 mm
l1	6.4 mm
d	2.7 → 2.9 mm
a	1.6 → 3.2 mm

Matières

ACIER

Correspondances constructeurs*

CITROËN - PEUGEOT	696808	CITROËN - PEUGEOT	696828
-------------------	--------	-------------------	--------

Correspondances constructeurs*

RENAULT

1089030402

* Informations non contractuelles données à titre indicatif
