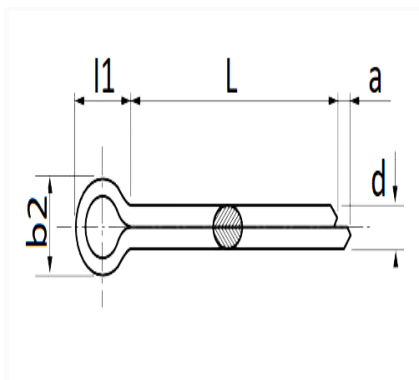


1 Allée des Bouleaux -F-95110 SANNOIS  
 +33 (0)1 39 98 55 00  
 info@restagraf.com

## GOUPILLE FENDUE Ø 1,5 X 30 mm DIN 94



Code article	Nb de références	Nb de pièces	Conditionnement
902	1	90	SACHET



Informations techniques	
L	30.75 → 33.25 mm
b2	2.4 → 2.8 mm
l1	3.2 mm
d	1.3 → 1.4 mm
a	1.3 → 2.5 mm

Matières

ACIER