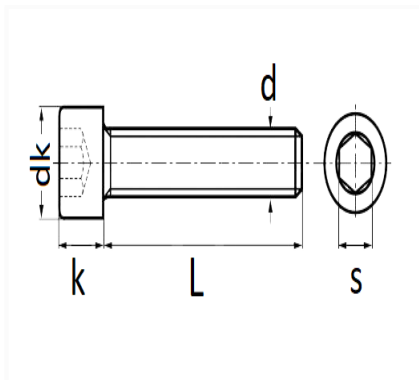


1 Allée des Bouleaux -F-95110 SANNOIS
 +33 (0)1 39 98 55 00
 info@restagraf.com

VIS À MÉTAUX TÊTE CHC CL8.8 ZN BLANC M10-1.50 X 20 mm DIN 912



Code article	Nb de références	Nb de pièces	Conditionnement
896	1	10	SACHET



Informations techniques	
dk	16 mm
k	10 mm
s	8 mm
L	20 mm
d	M10 x 1.50

Matières

ACIER CLASSE 8.8