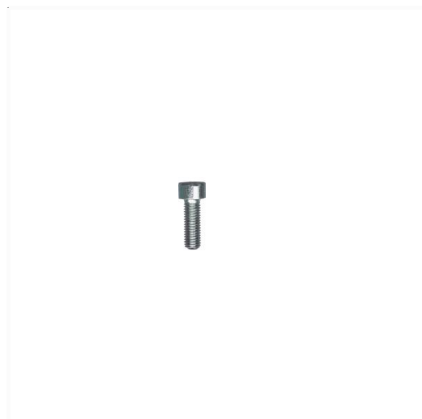
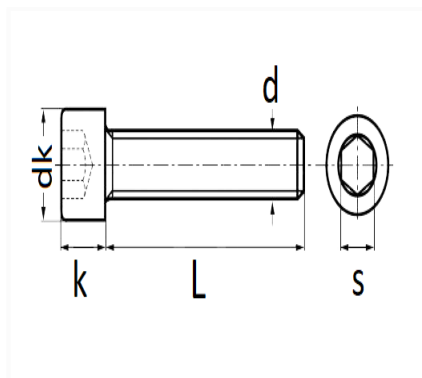


1 Allée des Bouleaux -F-95110 SANNOIS
 +33 (0)1 39 98 55 00
 info@restagraf.com

VIS À MÉTAUX TÊTE CHC CL8.8 ZN BLANC M8-1.25 X 25 mm DIN 912



Code article	Nb de références	Nb de pièces	Conditionnement
892	1	15	SACHET



Informations techniques	
dk	13 mm
k	8 mm
s	6 mm
L	25 mm
d	M8 x 1.25

Matières

ACIER CLASSE 8.8

Correspondances constructeurs*

CITROËN - PEUGEOT 691308

* Informations non contractuelles données à titre indicatif