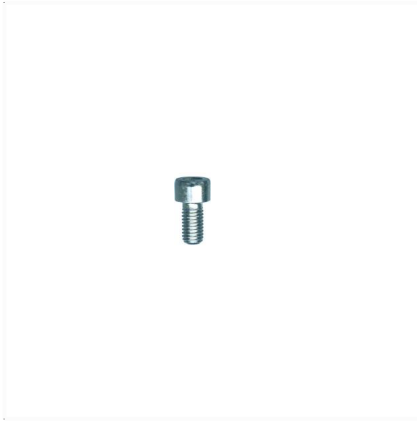
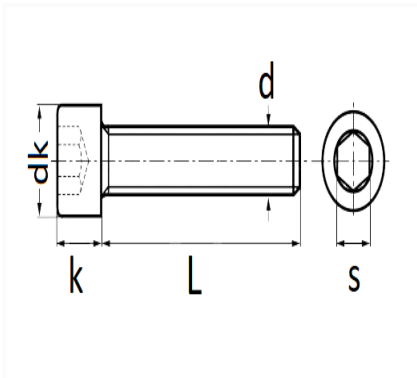


VIS À MÉTAUX TÊTE CHC CL8.8 ZN BLANC M8-1.25 X 16 mm DIN 912


Code article	Nb de références	Nb de pièces	Conditionnement
890	1	20	SACHET



Informations techniques	
dk	13 mm
k	8 mm
s	6 mm
L	16 mm
d	M8 x 1.25

Matières

ACIER CLASSE 8.8