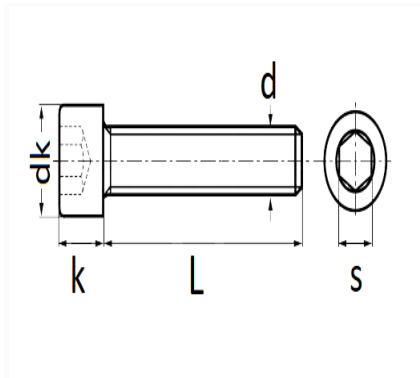


**CILINDERKOPSCHROEF MET BINNENZESKANT MET LAGE KOP CL8.8 WIT ZINK  
 M5-0.80 X 25 mm DIN 912**



Item code	Number of References	Number of pieces	Conditioning
883	1	25	



Technical informations	
dk	8.5 mm
k	5 mm
s	4 mm
L	25 mm
d	M5 x 0.80

Materials
STAAL KLASSE 8.8