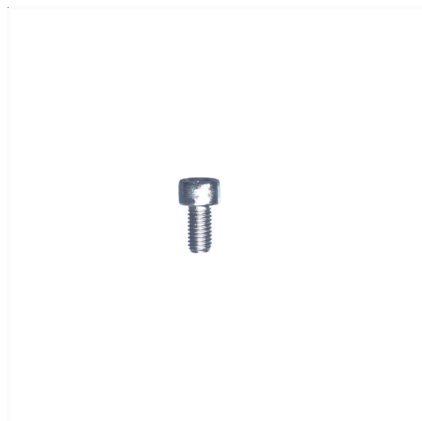
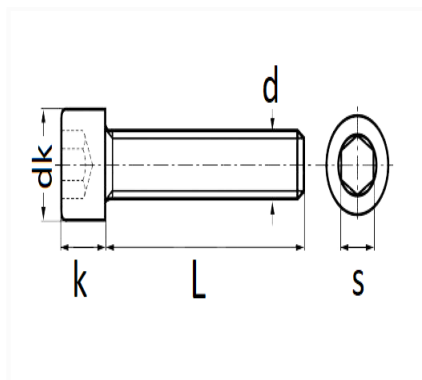


1 Allée des Bouleaux -F-95110 SANNOIS
 +33 (0)1 39 98 55 00
 info@restagraf.com

VIS À MÉTAUX TÊTE CHC CL8.8 ZN BLANC M5-0.80 X 10 mm DIN 912



Code article	Nb de références	Nb de pièces	Conditionnement
880	1	30	SACHET



Informations techniques	
dk	8.5 mm
k	5 mm
s	4 mm
L	10 mm
d	M5 x 0.80

Matières

ACIER CLASSE 8.8

Correspondances constructeurs*

FIAT 46428396

* Informations non contractuelles données à titre indicatif