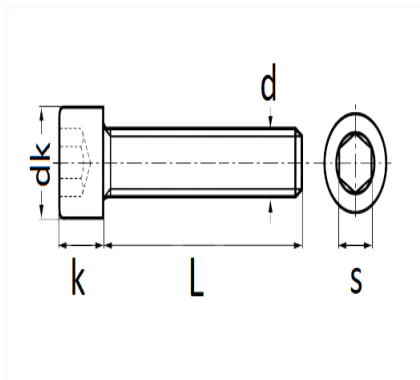


1 Allée des Bouleaux -F-95110 SANNOIS  
+33 (0)1 39 98 55 00  
info@restagraf.com

## VIS À MÉTAUX TÊTE CHC CL8.8 ZN BLANC M4-0.70 X 10 mm DIN 912



Code article	Nb de références	Nb de pièces	Conditionnement
877	1	35	SACHET



Informations techniques	
dk	7 mm
k	4 mm
s	3 mm
L	10 mm
d	M4 x 0.70

### Matières

ACIER CLASSE 8.8