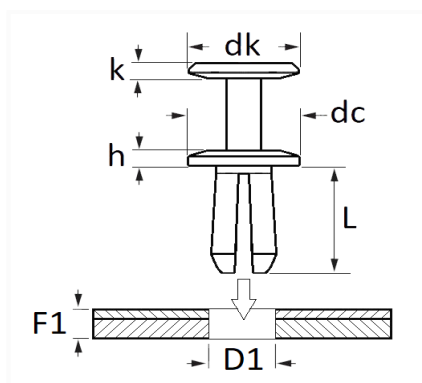


1 Allée des Bouleaux -F-95110 SANNOIS
 +33 (0)1 39 98 55 00
 info@restagraf.com

RIVET PLASTIQUE Ø 6,5 mm



Code article	Nb de références	Nb de pièces	Conditionnement
229703	1	4	BLISTER
9703	1	8	SACHET
42603	1	100	BOÎTE



Informations techniques	
dk	12 mm
k	1.5 mm
dc	22 mm
h	1.5 mm
L	13.8 mm
D1	6.5 mm
F1	3.8 → 6 mm

Matières

POLYAMIDE 6

Correspondances constructeurs*

CITROËN - PEUGEOT	699783	CITROËN - PEUGEOT	6997T2
-------------------	--------	-------------------	--------

Correspondances constructeurs*

OPEL (Stellantis)

3636751

* Informations non contractuelles données à titre indicatif
