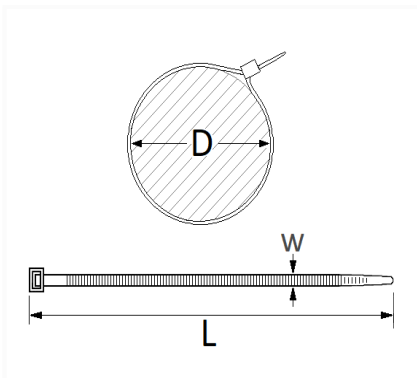


1 Allée des Bouleaux -F-95110 SANNOIS
 +33 (0)1 39 98 55 00
 info@restagraf.com

LANIÈRE 260 X 3,3 mm HAUTE TEMPÉRATURE



Code article	Nb de références	Nb de pièces	Conditionnement
871	1	50	SACHET



Informations techniques	
L	260 mm
W	3.3 mm
D	1.6 → 65 mm

Matières

POLYAMIDE 6.6 HAUTE TEMP.

Correspondances constructeurs*

CITROËN - PEUGEOT	161888	RENAULT	7703085027
-------------------	--------	---------	------------

* Informations non contractuelles données à titre indicatif