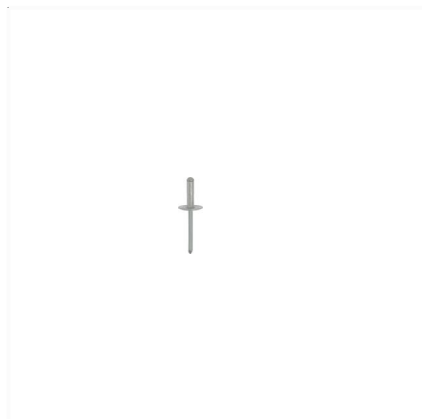
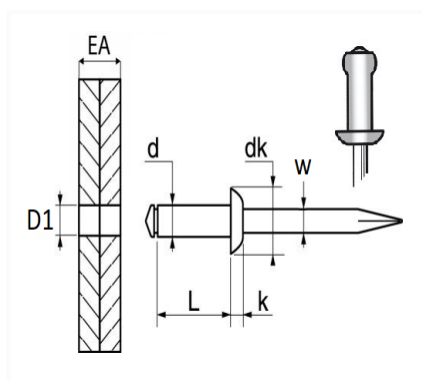


1 Allée des Bouleaux -F-95110 SANNOIS
 +33 (0)1 39 98 55 00
 info@restagraf.com

RIVET ALU TÊTE LARGE Ø 4,8 X 17 mm HAUT-PARLEUR



Code article	Nb de références	Nb de pièces	Conditionnement
228459	1	4	BLISTER
11142	1	20	SACHET



Informations techniques	
d	4.8 mm
L	17 mm
dk	16 mm
k	2.2 mm
w	2.9 mm
EA	6.4 → 12.7 mm
D1	5 mm

Matières

CORPS ALU / TIGE ACIER

Correspondances constructeurs*

CITROËN - PEUGEOT

6974A5

* Informations non contractuelles données à titre indicatif