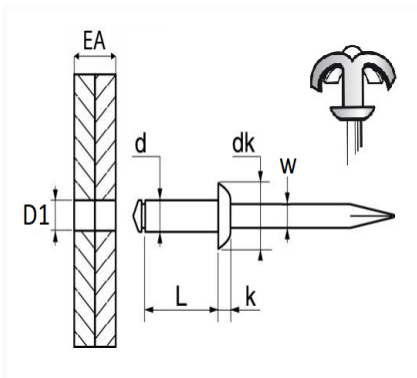


**RIVETS ÉPANOUIS Ø 4 X 26 mm AVEC ASSORTIMENT DE CHAPO® POUR PLAQUE D'IMMATRICULATION**


Code article	Nb de références	Nb de pièces	Conditionnement
228448	4	14	BLISTER



Informations techniques	
d	3.8 mm
L	26 mm
dk	8 mm
k	1.5 mm
w	2.25 mm
EA	16 → 21 mm
D1	4 → 4.2 mm

**Matières**

CORPS ALU / TIGE ACIER