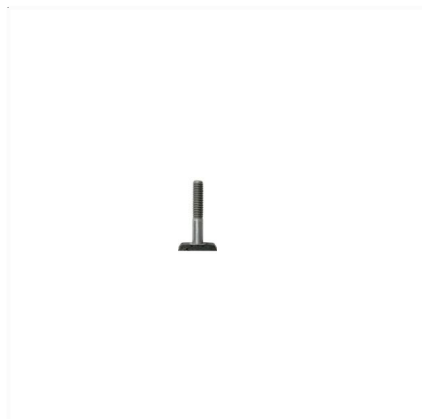
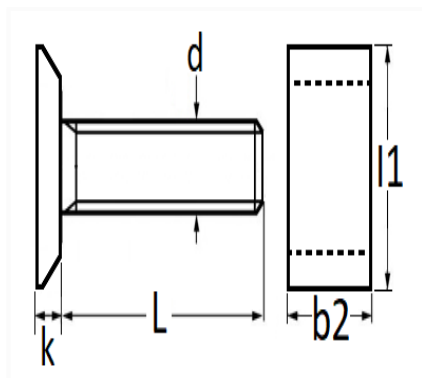


**VIS À TÊTE RECTANGULAIRE M8-1.25 X 45 mm BOUCLIER**


Code article	Nb de références	Nb de pièces	Conditionnement
869	1	4	SACHET



Informations techniques	
l1	28 mm
b2	14 mm
k	4 mm
L	45 mm
d	M8 x 1.25

**Matières**

ACIER

**Correspondances constructeurs\***

CITROËN - PEUGEOT

742948

\* Informations non contractuelles données à titre indicatif