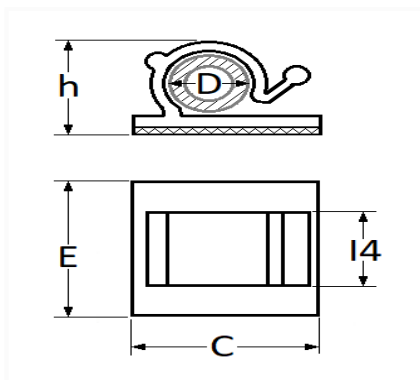


1 Allée des Bouleaux -F-95110 SANNOIS
 +33 (0)1 39 98 55 00
 info@restagraf.com

AGRAFE ADHÉSIVE Ø 16 mm FIXATION FAISCEAU DE CÂBLAGE



Code article	Nb de références	Nb de pièces	Conditionnement
228403	1	4	BLISTER
982	1	12	SACHET



Informations techniques	
D	16 mm
h	18.4 mm
l4	15.5 mm
E	25 mm
C	25 mm

Matières

POLYAMIDE 6

Correspondances constructeurs*

FIAT 4431610

* Informations non contractuelles données à titre indicatif