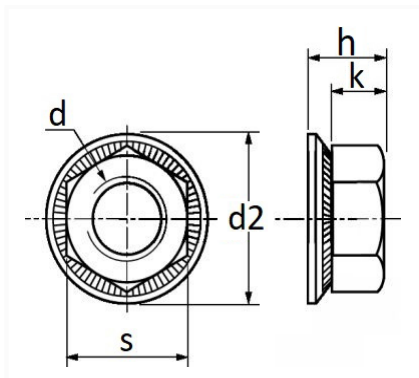


ÉCROU TWOLOCK M6-1.00 NF E25-415


Code article	Nb de références	Nb de pièces	Conditionnement
228384	1	5	BLISTER
873	1	30	SACHET



Informations techniques	
s	10 mm
k	4.9 mm
h	7.3 mm
d	M6 x 1.00
d2	18.2 mm

Matières

ACIER CLASSE 8

Correspondances constructeurs*

RENAULT	7703033030	RENAULT	7703033036
---------	------------	---------	------------

* Informations non contractuelles données à titre indicatif