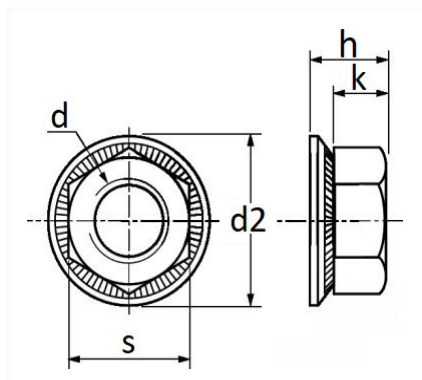


1 Allée des Bouleaux -F-95110 SANNOIS
 +33 (0)1 39 98 55 00
 info@restagraf.com

ÉCROU TWOLOCK M5-0.80 NF E25-415



Code article	Nb de références	Nb de pièces	Conditionnement
228383	1	5	BLISTER
872	1	30	SACHET



Informations techniques	
s	10 mm
k	4.4 mm
h	6.35 mm
d	M5 x 0.80
d2	14 mm

Matières

ACIER CLASSE 8

Correspondances constructeurs*

ALTERNATIVE À RENAULT	7703033157	CITROËN - PEUGEOT	693648
--------------------------	------------	-------------------	--------

Correspondances constructeurs*

RENAULT

7703033022

* Informations non contractuelles données à titre indicatif
