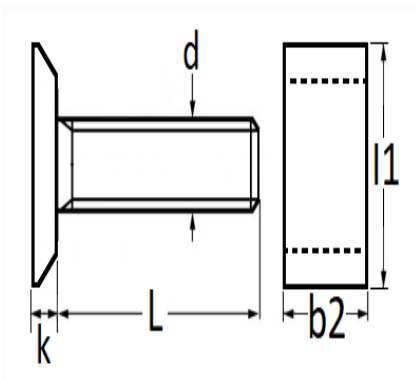


VIS À TÊTE RECTANGULAIRE M8-1.25 X 25 mm BOUCLIER


Code article	Nb de références	Nb de pièces	Conditionnement
868	1	4	SACHET



Informations techniques	
l1	28 mm
b2	14 mm
k	4 mm
L	25 mm
d	M8 x 1.25

Matières

ACIER

Correspondances constructeurs*

CITROËN - PEUGEOT

742947

* Informations non contractuelles données à titre indicatif