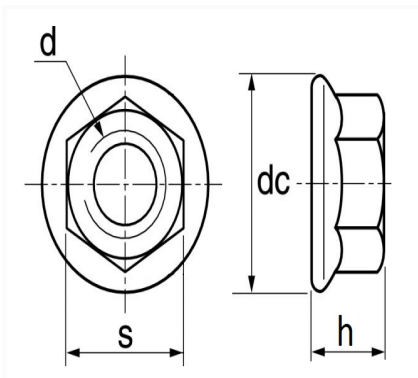


ÉCROU HEXAGONAL À EMBASE CL8 M8-1.25



Code article	Nb de références	Nb de pièces	Conditionnement
228382	1	5	BLISTER
839	1	30	SACHET



Informations techniques	
s	13 mm
h	8 mm
d	M8 x 1.25
dc	17.9 mm

Matières

ACIER CLASSE 8.8

Correspondances constructeurs*

CITROËN - PEUGEOT	693654	RENAULT	7703033025
-------------------	--------	---------	------------

Correspondances constructeurs*

RENAULT	7703033206	RENAULT	8200424524
---------	------------	---------	------------

* Informations non contractuelles données à titre indicatif
