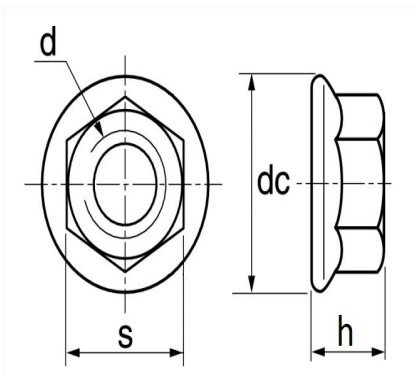


1 Allée des Bouleaux -F-95110 SANNOIS  
 +33 (0)1 39 98 55 00  
 info@restagraf.com

## ÉCROU HEXAGONAL À EMBASE CL8 M6-1.00



Code article	Nb de références	Nb de pièces	Conditionnement
228381	1	5	BLISTER
837	1	45	SACHET



Informations techniques	
s	10 mm
h	6 mm
d	M6 x 1.00
dc	14.2 mm

### Matières

ACIER CLASSE 8

### Correspondances constructeurs\*

NISSAN	0122100Q0B	NISSAN	0122100Q1L
--------	------------	--------	------------

Correspondances constructeurs*			
OPEL (GM) N° Catalogue	4404537	OPEL (GM) N° de Pièce	9112537
RENAULT	7703033027	RENAULT	7703033159
RENAULT	7707033001	SUBSTITUABLE À CITROËN	1111567380
SUBSTITUABLE À CITROËN	1611567380	SUBSTITUABLE À CITROËN	1643578780
SUBSTITUABLE À CITROËN	6935A4	SUBSTITUABLE À CUPRA	N01508210
SUBSTITUABLE À OPEL	1611567380	SUBSTITUABLE À PEUGEOT	1611567380
SUBSTITUABLE À PEUGEOT	1643578780	SUBSTITUABLE À PEUGEOT	6935A4
SUBSTITUABLE À SEAT	N01508210	SUBSTITUABLE À VOLKSWAGEN	N01508210

\* Informations non contractuelles données à titre indicatif