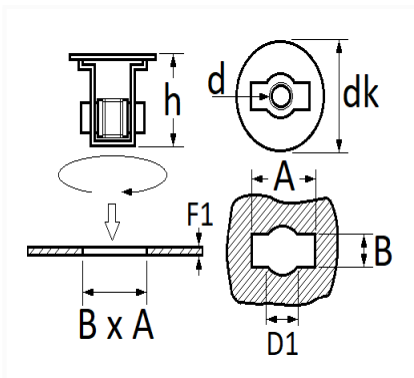


ÉCROU CAGE MÉTAL M8-1.25



Code article	Nb de références	Nb de pièces	Conditionnement
228344	1	4	BLISTER
141	1	10	SACHET



Informations techniques	
dk	24 mm
h	15 mm
d	M8 x 1.25
B	6.7 mm
A	22.2 mm
D1	14.5 mm
F1	0.7 → 5.4 mm

Correspondances constructeurs*

RENAULT	7703044183
---------	------------

* Informations non contractuelles données à titre indicatif