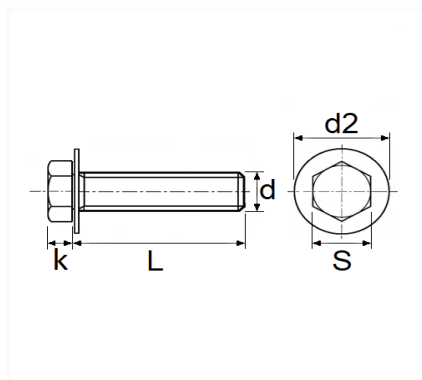


1 Allée des Bouleaux -F-95110 SANNOIS  
 +33 (0)1 39 98 55 00  
 info@restagraf.com

## VIS TÊTE H AVEC RONDELLE M6-1.00 X 20 mm



Code article	Nb de références	Nb de pièces	Conditionnement
228313	1	4	BLISTER
1450	1	15	SACHET
42653	1	100	BOÎTE



Informations techniques	
s	10 mm
k	4 mm
d2	18 mm
L	20 mm
d	M6 x 1.00

### Matières

ACIER CLASSE 8.8

### Correspondances constructeurs\*

ALTERNATIVE À MERCEDES	N914007006014	CITROËN - PEUGEOT	692254
---------------------------	---------------	-------------------	--------

Correspondances constructeurs\*

CITROËN - PEUGEOT	692395	CITROËN - PEUGEOT	8525Z3
-------------------	--------	-------------------	--------

\* Informations non contractuelles données à titre indicatif

---