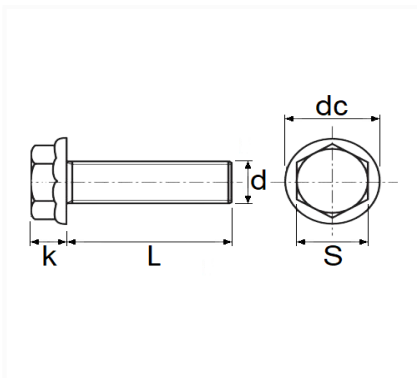


VIS TÊTE H À EMBASE CL8.8 M8-1.25 X 25 mm DIN 6921


| Code article | Nb de références | Nb de pièces | Conditionnement |
|--------------|------------------|--------------|-----------------|
| 228310 | 1 | 5 | BLISTER |
| 7169 | 1 | 10 | SACHET |



| Informations techniques | |
|-------------------------|-----------|
| s | 13 mm |
| k | 8.1 mm |
| dc | 18 mm |
| L | 25 mm |
| d | M8 x 1.25 |
| | |
| | |
| | |
| | |
| | |

Matières

ACIER CLASSE 8.8