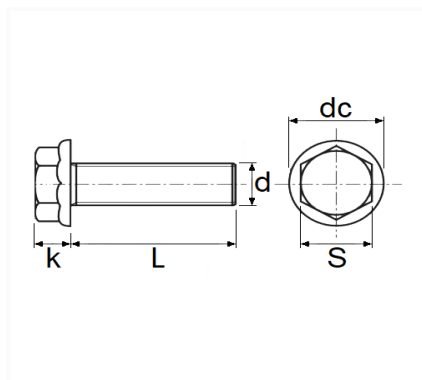


VIS TÊTE H À EMBASE CL8.8 M6-1.00 X 12 mm DIN 6921


Code article	Nb de références	Nb de pièces	Conditionnement
228303	1	5	BLISTER
7162	1	10	SACHET



Informations techniques	
s	10 mm
k	6.6 mm
dc	14.2 mm
L	12 mm
d	M6 x 1.00

Matières

ACIER CLASSE 8.8