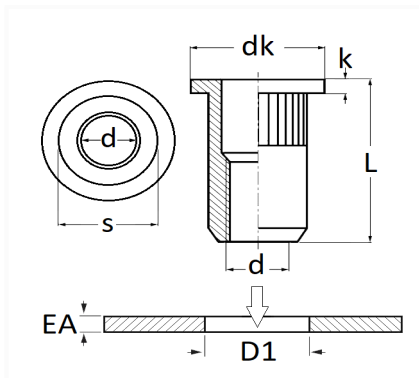


1 Allée des Bouleaux -F-95110 SANNOIS  
 +33 (0)1 39 98 55 00  
 info@restagraf.com

## ÉCROU À SERTIR ALUMINIUM FÛT ROND M4-0.70 / 0,25 → 2 mm



Code article	Nb de références	Nb de pièces	Conditionnement
865	1	40	SACHET



Informations techniques	
dk	9 mm
k	1.1 mm
L	11 mm
d	M4 x 0.70
s	5.9 mm
D1	6 mm
EA	0.5 → 3 mm

Matières

ALUMINIUM