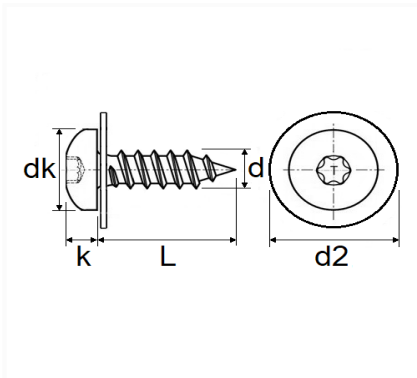


VIS MATÉRIAUX TENDRES Ø 6 X 25 mm BOUCLIER


Code article	Nb de références	Nb de pièces	Conditionnement
228253	1	4	BLISTER
12158	1	12	SACHET



Informations techniques	
dk	12 mm
k	4.2 mm
L	25 mm
d	6 mm
d2	18 mm
T	X30

Correspondances constructeurs*

CITROËN - PEUGEOT	6925L3	DS AUTOMOBILES	6925L3
-------------------	--------	----------------	--------

* Informations non contractuelles données à titre indicatif