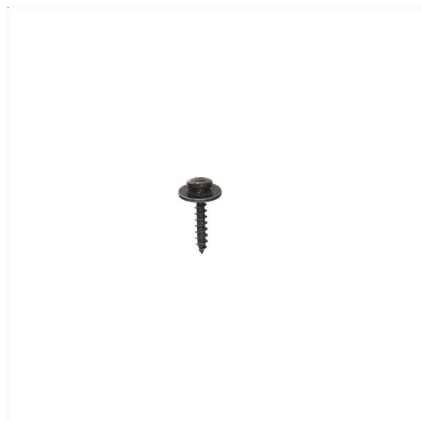
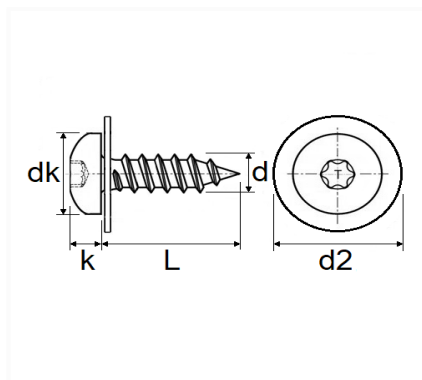


**VIS MATÉRIAUX TENDRES Ø 5 x 25 mm**


| Code article | Nb de références | Nb de pièces | Conditionnement |
|--------------|------------------|--------------|-----------------|
| 228252       | 1                | 4            | BLISTER         |
| 11157        | 1                | 25           | SACHET          |
| 42644        | 1                | 100          | BOÎTE           |



| Informations techniques |        |
|-------------------------|--------|
| dk                      | 9.7 mm |
| k                       | 3.5 mm |
| L                       | 25 mm  |
| d                       | 5 mm   |
| d2                      | 16 mm  |
| T                       | X20    |
|                         |        |
|                         |        |
|                         |        |
|                         |        |

| Correspondances constructeurs* |            |                        |             |
|--------------------------------|------------|------------------------|-------------|
| CITROËN - PEUGEOT              | 7013CS     | MERCEDES-BENZ          | A4539900410 |
| NISSAN                         | 2602200QAA | OPEL (GM) N° Catalogue | 4407680     |
| OPEL (GM) N° de Pièce          | 93453813   | RENAULT                | 7703017090  |
| RENAULT                        | 7707017001 |                        |             |

\* Informations non contractuelles données à titre indicatif