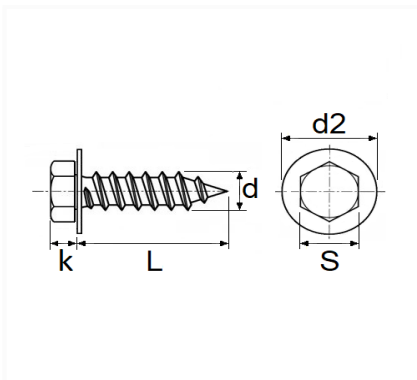


1 Allée des Bouleaux -F-95110 SANNOIS  
 +33 (0)1 39 98 55 00  
 info@restagraf.com

## VIS MATÉRIAUX TENDRES Ø 5 x 19 mm BOUCLIER ET CARTER D'AILE / PARE-BOUE



Code article	Nb de références	Nb de pièces	Conditionnement
228251	1	4	BLISTER
11564	1	15	SACHET



Informations techniques	
s	7 mm
k	4.6 mm
d2	15 mm
L	19 mm
d	5 mm

### Matières

ACIER

### Correspondances constructeurs\*

FIAT	6000619568	NISSAN	890A04EA0A
------	------------	--------	------------

Correspondances constructeurs\*

RENAULT	7703017002	RENAULT	7703017089
RENAULT	7703017131		

\* Informations non contractuelles données à titre indicatif

---