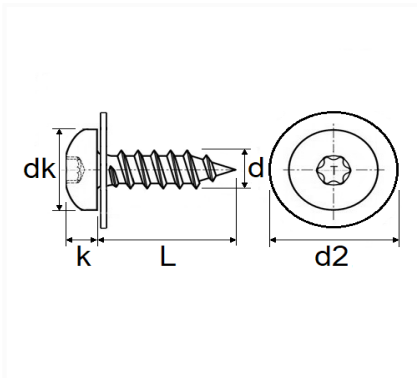


1 Allée des Bouleaux -F-95110 SANNOIS  
 +33 (0)1 39 98 55 00  
 info@restagraf.com

## VIS MATÉRIAUX TENDRES Ø 4,5 X 27 mm CARTER D'AILE / PARE-BOUE



Code article	Nb de références	Nb de pièces	Conditionnement
228250	1	4	BLISTER
12363	1	12	SACHET



Informations techniques	
dk	9.5 mm
k	3.1 mm
L	27 mm
d	4.5 mm
d2	18 mm
T	X20

### Correspondances constructeurs\*

CITROËN - PEUGEOT

856566

\* Informations non contractuelles données à titre indicatif