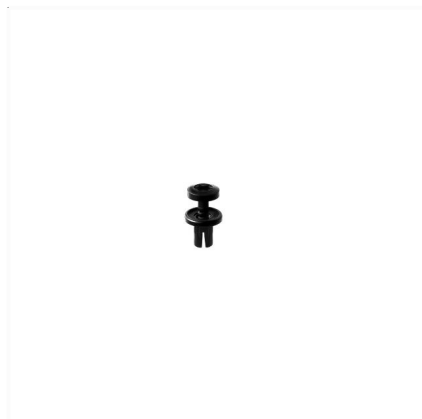
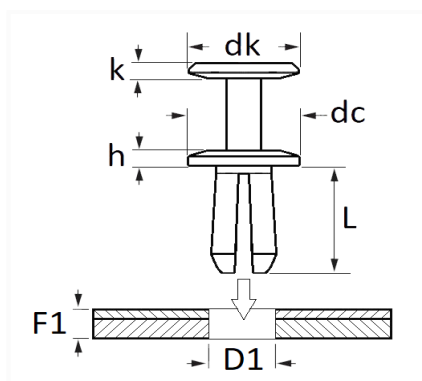


**RIVET PLASTIQUE Ø 6,2 mm**


Code article	Nb de références	Nb de pièces	Conditionnement
228178	1	5	BLISTER
1271	1	30	SACHET
42601	1	100	BOÎTE



Informations techniques	
dk	10 mm
k	2.6 mm
dc	12 mm
h	0.6 mm
L	10.9 mm
D1	6.2 mm
F1	3 → 5.8 mm

**Matières**

POLYAMIDE 66

**Correspondances constructeurs\***

ALTERNATIVE À FORD	W704320S300	ALTERNATIVE À MERCEDES	A0009916640
--------------------	-------------	------------------------	-------------

Correspondances constructeurs*			
ALTERNATIVE À MERCEDES	A6389840060	ALTERNATIVE À VOLKSWAGEN	7L6868307
CITROËN - PEUGEOT	6555LE	CITROËN - PEUGEOT	6999A8
NISSAN	0155300QAB	OPEL (GM) N° Catalogue	4405737
OPEL (GM) N° de Pièce	9120790	OPEL (Stellantis)	6555LE
RENAULT	7703072236	RENAULT SAMSUNG MOTORS	324525
SUBSTITUABLE À VOLKSWAGEN	7L6868307	VOLKSWAGEN	8Z0857784

\* Informations non contractuelles données à titre indicatif