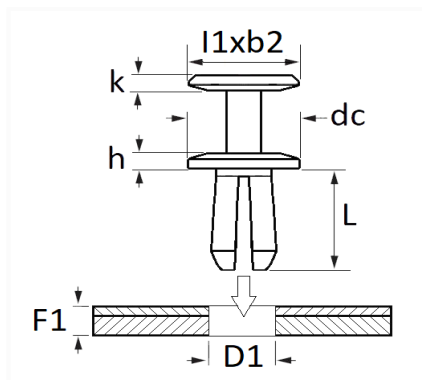


1 Allée des Bouleaux -F-95110 SANNOIS
 +33 (0)1 39 98 55 00
 info@restagraf.com

RIVET PLASTIQUE Ø 8,7 → 9,1 mm CARTER D'AILE / PARE-BOUE



Code article	Nb de références	Nb de pièces	Conditionnement
228177	1	4	BLISTER
12639	1	12	SACHET



Informations techniques		
l1		14.6 mm
b2		10.9 mm
k		2.5 mm
dc		20 mm
h		1 mm
L		9.9 mm
D1		8.7 → 9.1 mm
F1		2.45 mm

Correspondances constructeurs*

FORD Finis	1738233	FORD N° Technique	AA6116K194AA
------------	---------	-------------------	--------------

* Informations non contractuelles données à titre indicatif