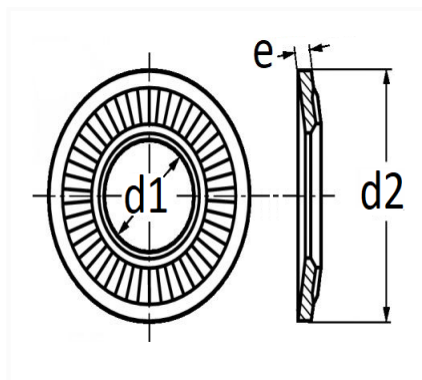


1 Allée des Bouleaux -F-95110 SANNOIS
 +33 (0)1 39 98 55 00
 info@restagraf.com

RONDELLE CONTACT Ø 6 X 18 mm NF E25-511



Code article	Nb de références	Nb de pièces	Conditionnement
862	1	45	SACHET
40356	1	200	BOÎTE



Informations techniques	
d1	6.1 mm
d2	18 mm
e	1.4 mm

Matières

ACIER XC68

Correspondances constructeurs*

CITROËN - PEUGEOT

696290

* Informations non contractuelles données à titre indicatif