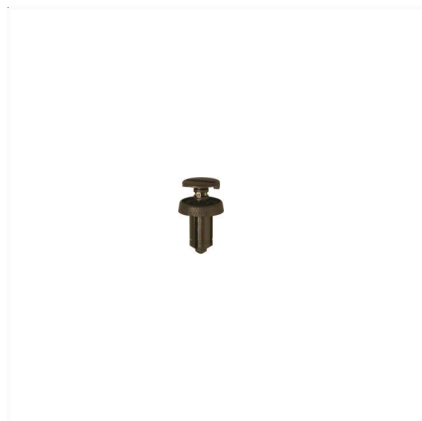
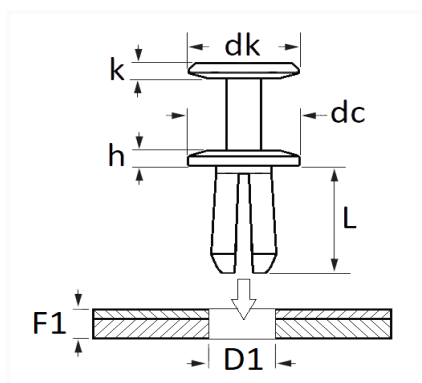


RIVET PLASTIQUE Ø 6,2 mm


Code article	Nb de références	Nb de pièces	Conditionnement
228165	1	5	BLISTER
10444	1	12	SACHET
42610	1	100	BOÎTE



Informations techniques	
dk	10 mm
k	0.8 mm
dc	12 mm
h	2.6 mm
L	11.4 mm
D1	6.2 mm
F1	2 → 6 mm

Matières

POLYACETAL COPOLYMERE

Correspondances constructeurs*

FIAT	51761163	NISSAN	3289100QAC
------	----------	--------	------------

Correspondances constructeurs*			
OPEL (GM) N° Catalogue	4414666	OPEL (GM) N° de Pièce	91169621
RENAULT	7703072361	SMART	A4159910140

* Informations non contractuelles données à titre indicatif
