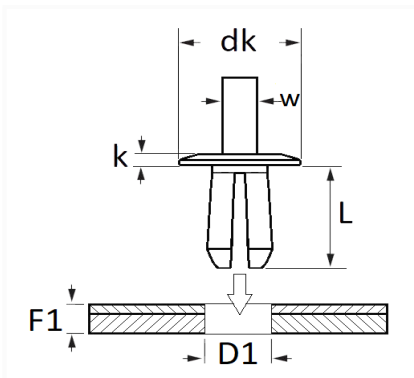


**RIVET PLASTIQUE Ø 8,2 mm CARTER D'AILE / PARE-BOUE**


Code article	Nb de références	Nb de pièces	Conditionnement
228164	1	4	BLISTER
10464	1	12	SACHET



Informations techniques	
dk	20 mm
k	2.8 mm
w	6.5 mm
L	10.3 mm
D1	8.2 mm
F1	2.5 → 7.5 mm

**Matières**

POLYAMIDE 66

**Correspondances constructeurs\***

CITROËN - PEUGEOT	7013J0	CITROËN - PEUGEOT	8211WV
-------------------	--------	-------------------	--------

Correspondances constructeurs\*

RENAULT SAMSUNG MOTORS	338010
---------------------------	--------

\* Informations non contractuelles données à titre indicatif

---