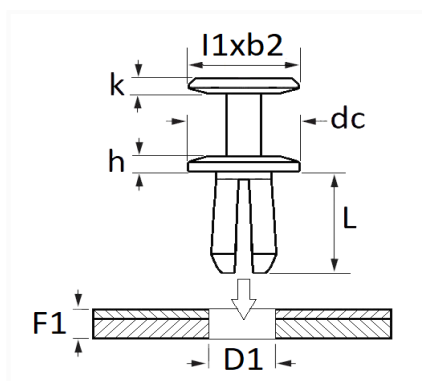


1 Allée des Bouleaux -F-95110 SANNOIS  
 +33 (0)1 39 98 55 00  
 info@restagraf.com

## RIVET PLASTIQUE Ø 8 → 8,3 mm



Code article	Nb de références	Nb de pièces	Conditionnement
228162	1	4	BLISTER
11470	1	15	SACHET
42621	1	100	BOÎTE



Informations techniques	
l1	20 mm
b2	8.6 mm
k	2.3 mm
dc	20 mm
h	2.8 mm
L	13 mm
D1	8 → 8.3 mm
F1	2 → 7.5 mm

### Matières

POLYAMIDE 66

### Correspondances constructeurs\*

AUDI	WHT004750	CITROËN	YL01356380
------	-----------	---------	------------

Correspondances constructeurs*			
CITROËN - PEUGEOT	1609267280	CITROËN - PEUGEOT	1622749580
CITROËN - PEUGEOT	856553	DS AUTOMOBILES	1622749580
FIAT	51834606	OPEL (GM) N° de Pièce	3636996
OPEL (Stellantis)	1622749580	RENAULT	7703072416
TOYOTA / LEXUS	SU001A7051	VOLKSWAGEN	WHT004750
VOLVO	994528		

\* Informations non contractuelles données à titre indicatif