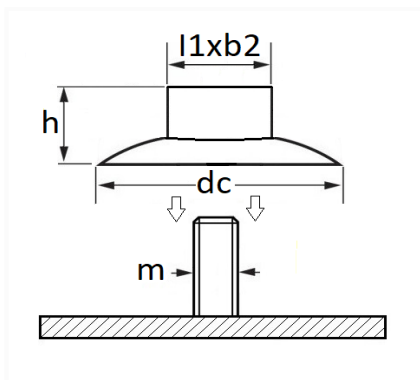


1 Allée des Bouleaux -F-95110 SANNOIS
 +33 (0)1 39 98 55 00
 info@restagraf.com

AGRAFE DE GARNISSAGE CARTER D'AILE / PARE-BOUE



Code article	Nb de références	Nb de pièces	Conditionnement
228142	1	4	BLISTER
12432	1	5	SACHET
42709	1	100	BOÎTE



Informations techniques	
dc	30 mm
h	14 mm
l1	15.4 mm
b2	8.4 mm
m	Goujon à Filet Couché Ø 5 mm

Matières

POLYAMIDE 66

Correspondances constructeurs*

DACIA	7703081237	MERCEDES-BENZ	A4536910900
-------	------------	---------------	-------------

Correspondances constructeurs*

MERCEDES-BENZ	A4539980077	RENAULT	7703081237
---------------	-------------	---------	------------

* Informations non contractuelles données à titre indicatif
