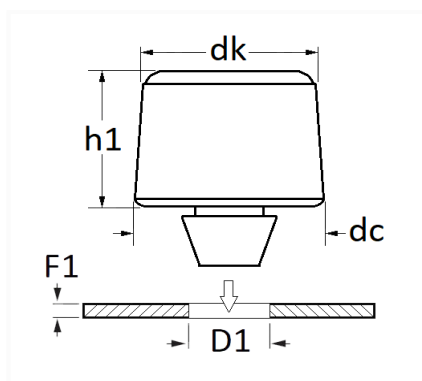


1 Allée des Bouleaux -F-95110 SANNOIS
 +33 (0)1 39 98 55 00
 info@restagraf.com

BUTÉE H = 4 mm



| Code article | Nb de références | Nb de pièces | Conditionnement |
|--------------|------------------|--------------|-----------------|
| 10902 | 1 | 12 | SACHET |



| Informations techniques | |
|-------------------------|--------|
| dk | 14 mm |
| dc | 14 mm |
| h1 | 4 mm |
| D1 | 9.5 mm |
| F1 | 0.8 mm |
| | |
| | |
| | |
| | |
| | |

Matières

ETHYLENE PROPYLENE DIENE MONO.

Correspondances constructeurs*

CITROËN - PEUGEOT 7908A9

* Informations non contractuelles données à titre indicatif