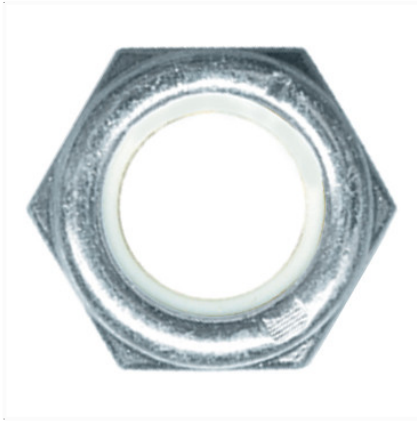
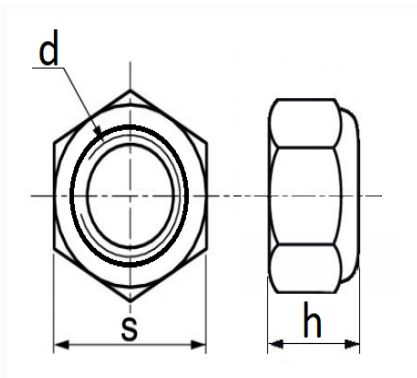


ÉCROU HEXAGONAL AUTO-FREINÉ À BAGUE NYLON CL8 M16-1.50 DIN 985


Code article	Nb de références	Nb de pièces	Conditionnement
859	1	3	SACHET



Informations techniques	
s	24 mm
h	14 mm
d	M16 x 1.50

Matières

ACIER CLASSE 10

Correspondances constructeurs*

RENAULT 7703034040

* Informations non contractuelles données à titre indicatif