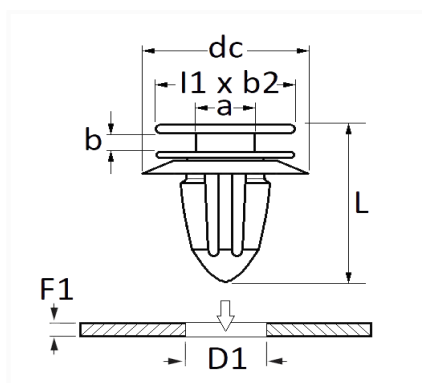


1 Allée des Bouleaux -F-95110 SANNOIS  
 +33 (0)1 39 98 55 00  
 info@restagraf.com

## AGRAFE DE MOULURE Ø 8,5 mm CEINTURE DE CAISSE



Code article	Nb de références	Nb de pièces	Conditionnement
228054	1	5	BLISTER
1492	1	15	SACHET
42707	1	100	BOÎTE



Informations techniques	
l1	10 mm
b2	8 mm
dc	20 mm
b	1.7 mm
a	2.95 mm
L	16 mm
D1	8.5 mm
F1	0.7 → 1 mm

### Matières

POLYACETAL COPOLYMERE