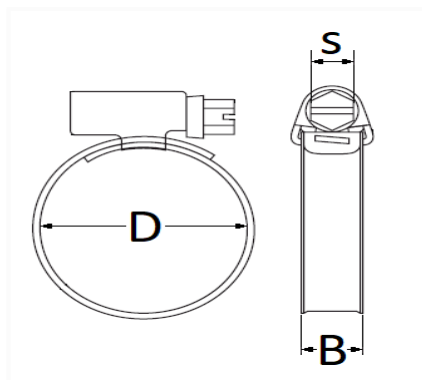


COLLIER À VIS TANGENTE Ø 8 → 16 mm L = 9 mm DIN 3017


Code article	Nb de références	Nb de pièces	Conditionnement
227555	1	2	SACHET



Informations techniques	
D	8 → 16 mm
B	9 mm
s	7 mm

Matières
ACIER GALVANISÉ