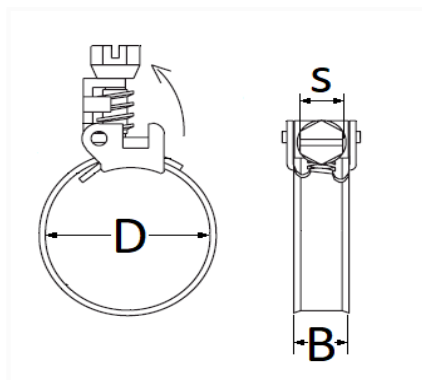


1 Allée des Bouleaux -F-95110 SANNOIS
 +33 (0)1 39 98 55 00
 info@restagraf.com

COLLIER À VIS TÊTE BASCULANTE Ø 32 → 50 mm L = 9 mm



Code article	Nb de références	Nb de pièces	Conditionnement
227527	1	2	SACHET
7527	1	6	SACHET



Informations techniques	
D	32 → 50 mm
B	9 mm
s	7 mm

Matières

INOX X6Cr17 1.4016

Correspondances constructeurs*

CITROËN	6981L1	PEUGEOT	6981L1
---------	--------	---------	--------

* Informations non contractuelles données à titre indicatif