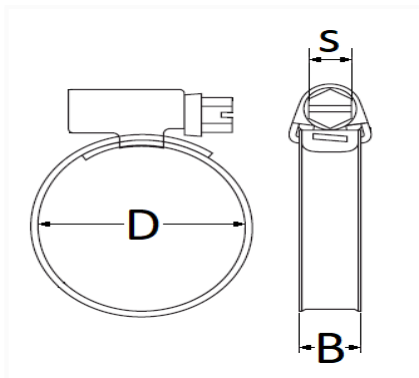


1 Allée des Bouleaux -F-95110 SANNOIS  
 +33 (0)1 39 98 55 00  
 info@restagraf.com

## ASSORTIMENT DE COLLIERS À VIS TANGENTE Ø 9 → 50 mm L = 9 mm DIN 3017



Code article	Nb de références	Nb de pièces	Conditionnement
227500	6	6	SACHET



Informations techniques	
D	9 → 50 mm
B	9 mm
s	7 mm

### Matières

ACIER INOXYDABLE W2