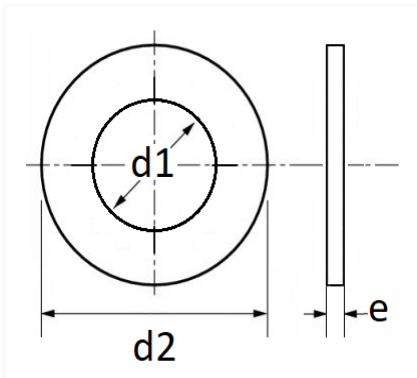


JOINT DE BOUCHON DE VIDANGE Ø 12 X 24 X 2 mm NOVAFORM 231


Code article	Nb de références	Nb de pièces	Conditionnement
7391	1	10	SACHET
227391	1	3	BLISTER



Informations techniques	
d1	12 mm
d2	24 mm
e	2 mm

Matières

NOVAFORM 231

Correspondances constructeurs*

DAIHATSU	9004430221000	TOYOTA / LEXUS	9043012011
----------	---------------	----------------	------------

Correspondances constructeurs*

TOYOTA / LEXUS	9043012019	TOYOTA / LEXUS	9043012020
TOYOTA / LEXUS	9043012021	TOYOTA / LEXUS	9043012024
TOYOTA / LEXUS	9043012028		

* Informations non contractuelles données à titre indicatif
