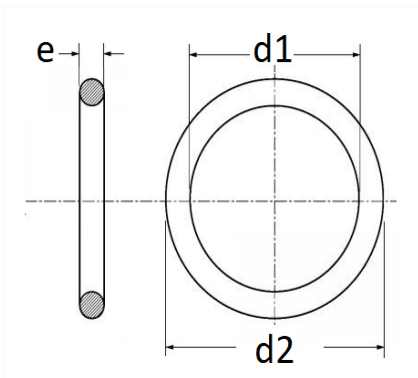


**JOINT DE BOUCHON DE VIDANGE Ø 11 X 21 X 2,5 mm CAOUTCHOUC PLAT**


Code article	Nb de références	Nb de pièces	Conditionnement
227389	1	3	BLISTER
7389	1	10	SACHET



Informations techniques	
d1	11 mm
d2	21 mm
e	2.5 mm

**Matières**

CAOUTCHOUC

**Correspondances constructeurs\***

ALTERNATIVE À FORD	2505993	ALTERNATIVE À OPEL	12616850

Correspondances constructeurs*			
FIAT	71739194	FORD N° Technique	YS4Z6734AA
OPEL (GM) N° Catalogue	652526	OPEL (GM) N° de Pièce	03536966
OPEL (GM) N° de Pièce	3536966	RENAULT SAMSUNG MOTORS	0329810

\* Informations non contractuelles données à titre indicatif

---