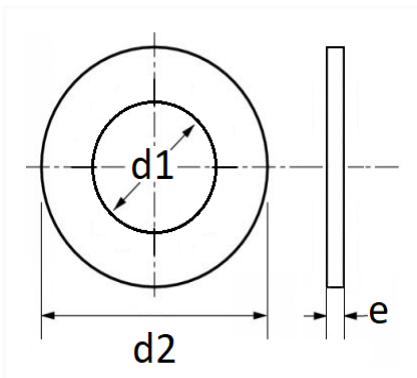


**JOINT DE BOUCHON DE VIDANGE Ø 20,7 X 28 X 1,5 mm BAGUE BS**


Code article	Nb de références	Nb de pièces	Conditionnement
227386	1	2	BLISTER
7386	1	5	SACHET



Informations techniques	
d1	20.7 mm
d2	28 mm
e	1.5 mm

**Matières**

ACIER+EPDM

**Correspondances constructeurs\***

CITROËN - PEUGEOT

031010

\* Informations non contractuelles données à titre indicatif