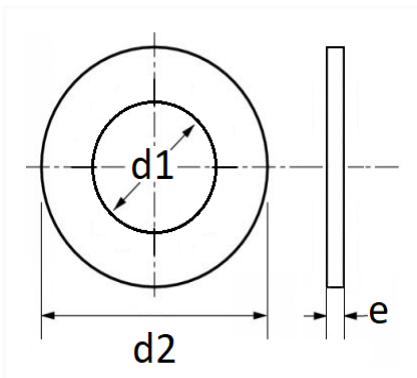


JOINT DE BOUCHON DE VIDANGE Ø 14,5 X 22 X 2 mm NYLON PLAT


Code article	Nb de références	Nb de pièces	Conditionnement
227375	1	3	BLISTER
7375	1	10	SACHET



Informations techniques	
d1	14.5 mm
d2	22 mm
e	2 mm

Matières

NYLON

Correspondances constructeurs*

FORD Finis	1454118	FORD Finis	1663816

Correspondances constructeurs*			
FORD N° Technique	70TM6734AA	FORD N° Technique	928M6734AA
MAZDA	1E0310403	RENAULT SAMSUNG MOTORS	0327025
SAAB	8810400		

* Informations non contractuelles données à titre indicatif
