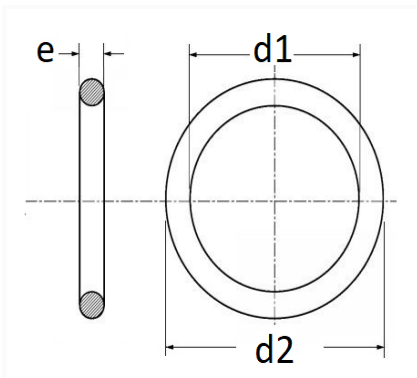


JOINT DE BOUCHON DE VIDANGE Ø 16 X 22 X 2 mm CUIVRE ROND


Code article	Nb de références	Nb de pièces	Conditionnement
227372	1	4	BLISTER
7372	1	30	SACHET
40854	1	100	BOÎTE



Informations techniques	
d1	16.2 mm
d2	21.9 mm
e	2 mm

Matières

CUIVRE

Correspondances constructeurs*

ALTERNATIVE À FIAT	9400164309	AUDI	N0138452
--------------------	------------	------	----------

Correspondances constructeurs*			
B.M.W	11137546275	CHRYSLER - JEEP	T7777649
CITROËN	016402	CITROËN	016430
CITROËN	031338	CITROËN	1682801380
CITROËN - PEUGEOT	1682802780	DACIA	7703062062
FIAT	155255280	FIAT	6000640157
FORD Finis	2120478	FORD Finis	2528760
FORD Finis	6894123	FORD N° Technique	92EM6734AA
FORD N° Technique	JX6Q6734AA	MERCEDES-BENZ	A2829970345
MERCEDES-BENZ	A4709974501	MERCEDES-BENZ	A4709978701
MINI	11137546275	MINI	M457306
MINI	MQ004487	MINI	1102600QAB
NISSAN	3317200QAA	OPEL (GM) N° Catalogue	2091016
OPEL (GM) N° Catalogue	3553795	OPEL (GM) N° Catalogue	3639459
OPEL (GM) N° Catalogue	4404724	OPEL (GM) N° de Pièce	9112724
PEUGEOT	016402	PEUGEOT	016430
PEUGEOT	031338	PEUGEOT	1682801380
RENAULT	331729798R	RENAULT	7703062023
RENAULT	7703062062	RENAULT	8550503618
RENAULT	8550503619	RENAULT SAMSUNG MOTORS	0321625
ROVER	GUG705695GM	TOYOTA / LEXUS	SU00101088
VOLKSWAGEN	N0138452	VOLVO	3121867
VOLVO	32255103		

* Informations non contractuelles données à titre indicatif